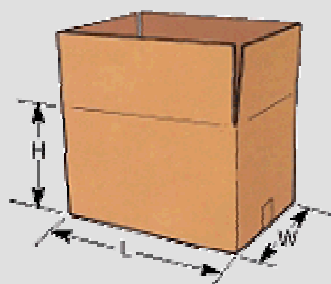


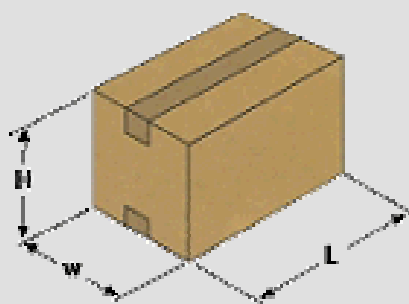
FINE-LINEA SEMIAUTOMATICO PER SCATOLE IN CARTONE

Formatore semiautomatico autodimensionante per scatole in cartone con falde F104

F104	W	H	L
Min	150	120	200
Max	500	500	600



Nastratrice automatica a dimensionamento manuale S2



SM11-P	W	H	L
Min	120	120	200
Max	500	500	600

LANGHI SISTEMI DI CONFEZIONAMENTO

macchine ed attrezzature per le industrie: alimentare, cosmetica, chimica, farmaceutica
via Merano, 16 - 21052 Busto Arsizio (VA)
tel & fax +39.0331.386224
www.langhi.com commerciale@langhi.com